

<https://doi.org/10.32056/KOMAG02019>

Projektowanie i wirtualne prototypowanie konstrukcji ochronnych operatorów maszyn górniczych

Marek Kalita
Jarosław Tokarczyk

Designing and virtual prototyping of the structures
protecting the mining machines operators

Streszczenie:

W artykule przedstawiono zagadnienia związane z projektowaniem i wirtualnym prototypowaniem konstrukcji ochronnych operatorów samojezdnych maszyn górniczych. Przedstawiono wymagania formalno-prawne w zakresie konstrukcji chroniących operatora przed skutkami przewrócenia się maszyny oraz przed spadającymi przedmiotami. Wskazano na możliwości zastosowania oprogramowania klasy CAE w celu oceny konstrukcji chroniących, w obrębie kryterium bezpieczeństwa użytkowników, z zastosowaniem tzw. rozszerzonych modeli kryterialnych. Proces projektowania konstrukcji ochronnej, jej weryfikacja ze względu na kryterium wytrzymałościowe oraz walidacja wyników w postaci badań niszczących ukazują pełną procedurę zmierzającą do przemysłowego wdrożenia wyników prac badawczo rozwojowych.

Słowa kluczowe: konstrukcja ochronna, kabina operatora, samojezdne maszyny górnicze, FOPS (Falling Object Protective Structure), ROPS (Roll-Over Protective Structures), RSPS (Rock Slide Protective Structure)

Keywords: protective structure, operator's cabin, self-propelled mining machines, FOPS (Falling Object Protective Structure), ROPS (Roll-Over Protective Structures), RSPS (Rock Slide Protective Structure)

Abstract:

The problems associated with designing and virtual prototyping of the structures protecting the operators of self-propelled mining machines are presented. Formal and legal requirements for the structures protecting the operators against tilting and falling objects are given. Possibility of using CAE class software in assessing the protective structures regarding the user safety criterion with use of so-called expanded criterial models are discussed. Designing of the protective structures and its verification regarding the strength criterion as well as validation of the results (non-destructive tests) makes industrial implementation of the research project results possible.

1. Wprowadzenie

Samojezdne maszyny górnicze eksploatowane w podziemnych wyrobiskach chodnikowych narażone są, między innymi, na uderzenia powstałe w wyniku niekontrolowanego opadu skał stropowych. Środkiem technicznym chroniącym operatora przed skutkami obwałów są konstrukcje ochronne (kabiny). Zadaniem konstrukcji ochronnej jest zapewnienie odpowiedniego poziomu bezpieczeństwa biernego operatorowi maszyny. Dyrektywy nowego podejścia oraz zharmonizowane z nimi normy określają wymagania bezpieczeństwa konstrukcji ochronnych w zakresie projektowania i eksploatacji. W myśl ustawodawstwa wyodrębnia się konstrukcje ochronne zabezpieczające operatora maszyny przed określonymi rodzajami zagrożeń. Pierwszym zagrożeniem, na jakie narażony jest operator maszyny, jest możliwość jej przewrócenia się podczas wykonywania czynności roboczych. Zakres ochrony operatora konstrukcją ochronną przed skutkami przewrócenia się maszyny ROPS (ang. Roll-Over Protective Structures) określa zharmonizowana z Dyrektywą Maszynową norma PN-EN ISO 3471:2009 [7]. Zawarto w niej zasady oceny obciążeń

przenoszonych przez konstrukcję ochronną w przypadku przewrócenia się, między innymi dla takich maszyn jak: spycharki, ładowarki gaśnicowe i kołowe, walce, czy wywrotki.

Drugim zagrożeniem, na które narażeni są operatorzy samojednych maszyn górniczych to uderzenia opadającymi przedmiotami. Wymagania stawiane konstrukcjom chroniącym operatora przed spadającymi przedmiotami FOPS (ang. Falling Object Protective Structure) zdefiniowano w normie PN-EN ISO 3449:2009 [6], również zharmonizowanej z Dyrektywą Maszynową.

Dla najwyższych wartości energii uderzenia, w wielu przypadkach stosuje się zapisy normy PN-92/G-59001 [2], która określa wymagania stawiane konstrukcjom chroniącym operatora przed zagrożeniami wynikającymi ze stropowych obwałów skalnych RSPS (ang. Rock Slide Protective Structure). Spadające przedmioty mogą wywoływać obciążenie udarowe, które ze względu na wartość energii uderzenia klasyfikuje się na następujące poziomy:

- poziom I – maksymalna wartość nie przekracza 1365 J, co odpowiada uderzeniu np. spadającą cegłą, narzędziem ręcznym lub niewielkim fragmentem skały [2],
- poziom II – maksymalna wartość nie przekracza 11,6 kJ, co w przypadku maszyn ziemnych odpowiada uderzeniu przewracającego się drzewa lub średniej wielkości fragmentu skały [6],
- poziom III – maksymalna wartość nie przekracza 60 kJ, co odpowiada upadkowi dużego fragmentu skały [2, 8]. Odporność na tę wartość energii muszą zapewniać specjalistyczne konstrukcje ochronne operatorów pojazdów i samojednych maszyn górniczych z napędem spalinowym, eksploatowanych w procesie technologicznym wydobywania rud metali nieżelaznych.

Analizując normy i akty prawne precyzujące wymagania stawiane konstrukcjom ochronnym, należy uwzględnić również normę istotną w procesie projektowania konstrukcji ochronnych operatora oraz prowadzenia badań weryfikujących ich wytrzymałość – PN-EN ISO 3164:2013-08 [3]. Wyznacza ona przestrzeń ochronną DLV, określającą granicę odkształceń konstrukcji ochronnej operatora, zarówno przed spadającymi przedmiotami, jak i podczas przewrócenia się maszyny.

2. Projektowanie i wirtualne prototypowanie konstrukcji ochronnych

Instytut Techniki Górniczej KOMAG od wielu lat specjalizuje się w projektowaniu i wirtualnym prototypowaniu konstrukcji ochronnych operatora, które z pozytywnym wynikiem przechodzą badania niszczące [1]. Przykładem kompleksowego podejścia do zagadnienia zapewnienia bezpieczeństwa pracy operatora jest konstrukcja ochronna ładowarki bocznie wysypującej typu ŁBT-1200M (rys. 1).

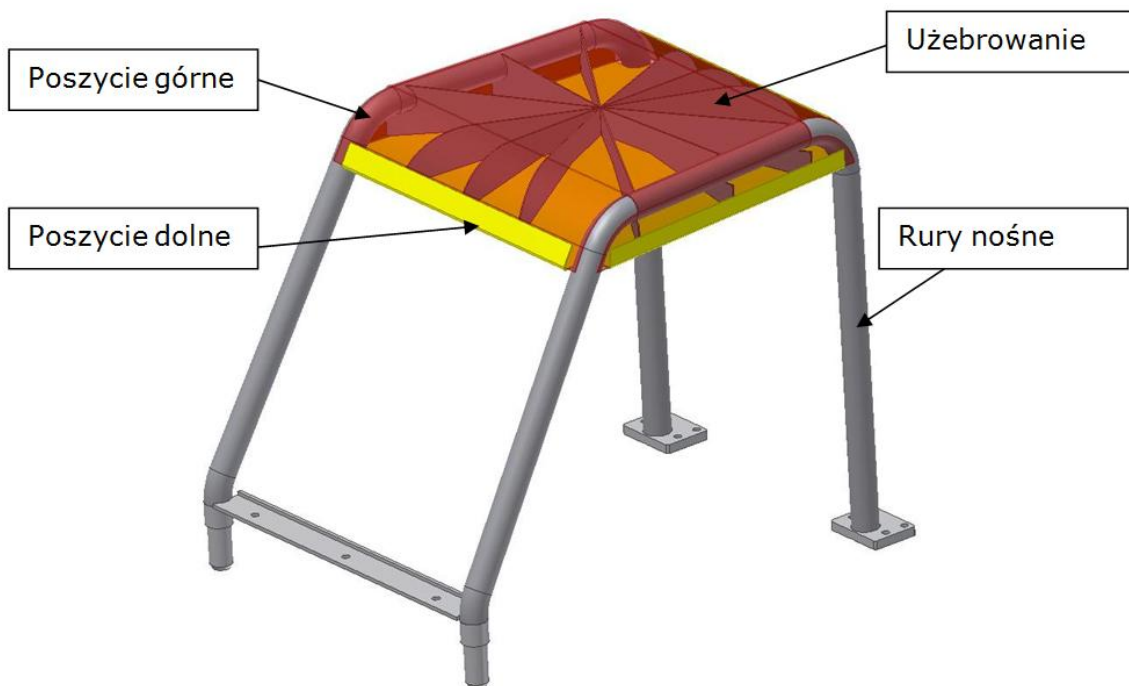
Zapewnienie odpowiedniego poziomu bezpieczeństwa w zakresie FOPS uzyskano poprzez zaprojektowanie uźbrowanego poszycia dachu kabiny (rys. 2).

Zaprojektowana konstrukcja ochronna operatora ładowarki górniczej składa się z trzech podstawowych elementów, tj.: poszycia górnego, poszycia dolnego oraz uźbrowania. Uźbrowanie promieniście rozchodzące się z geometrycznego środka konstrukcji ochronnej w wyniku procesu spawania połączone jest z poszyciem górnym. Od zewnątrz, każde z żeber opiera się o konstrukcję rurową i o poszycie górne. Od spodu konstrukcji ochronnej znajduje się poszycie dolne, które wyprofilowano i przyspawano do poszycia górnego. Opracowana

konstrukcja skrzynkowa pomiędzy żebrami a poszyciem dolnym posiada przestrzeń, w której żebra mogą odkształcać się w trakcie uderzenia. Energia uderzenia pochłaniana jest w procesie zginania poszycia górnego usztywnionego żebrami oraz rozciągania poszycia dolnego. Wieloetapowy proces projektowania pozwolił na opracowanie konstrukcji mogącej przejąć energię o wartości 11,6 kJ, przy masie własnej nieprzekraczającej 100 kg.



Rys. 1. Konstrukcja ochronna operatora ładowarki ŁBT 1200M [opracowanie własne]

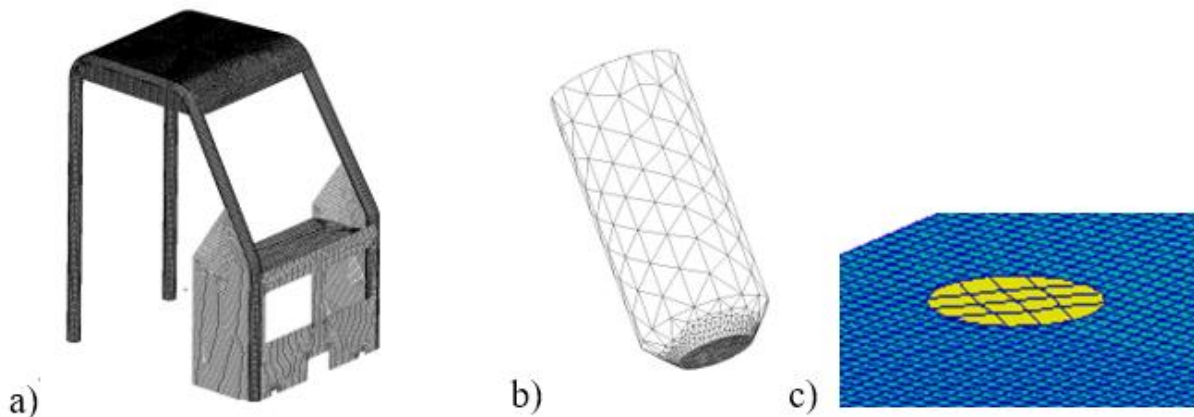


Rys. 2. Model przestrzenny poszycia dachu kabiny operatora [1]

3. Ocena konstrukcji ochronnej w świetle kryterium wytrzymałościowego

Ocenę konstrukcji ochronnej, z uwagi na kryterium wytrzymałościowe, przeprowadzono z zastosowaniem metody elementów skończonych. Ze względu na dynamiczny charakter przenoszonych obciążeń, zastosowano specjalistyczne oprogramowanie, dedykowane do symulacji zjawisk szybkozmiennych, gdzie czas trwania obciążenia wynosi około 0,2 s [11].

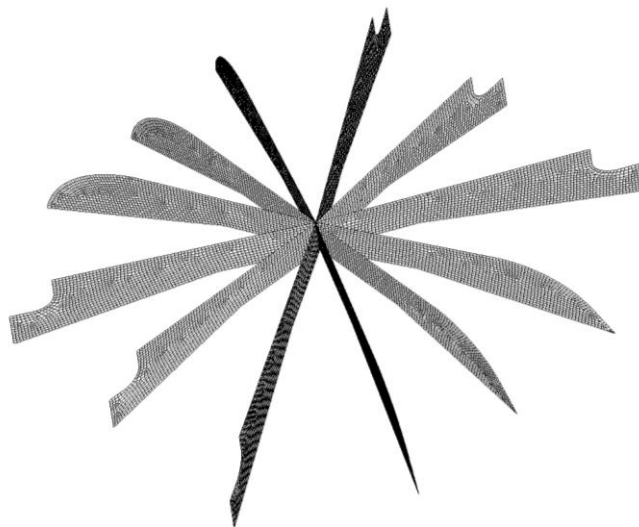
W skład modelu obliczeniowego wchodził zarówno model konstrukcji ochronnej jak i model obciążnika. Zastosowano dwa warianty modelu obciążnika, tj.: dyskretyzację modelu geometrycznego za pomocą elementów przestrzennych lub odwzorowanie, tylko jego powierzchni kontaktowej, za pomocą elementów powłokowych (rys. 3).



Rys. 3. Widok modelu obliczeniowego:

- a) konstrukcja chroniąca operatora, b) reprezentacja obciążnika za pomocą elementów przestrzennych, c) reprezentacja obciążnika w sposób uproszczony za pomocą elementów powierzchniowych [opracowanie własne]

W przypadku obliczeń numerycznych MES konstrukcji ochronnej operatora model obliczeniowy obejmował wszystkie elementy, które przejmują i dyssypują energię uderzenia. W związku z tym w obliczeniach przedmiotowej konstrukcji ochronnej uwzględniono jej podpory (rury nośne) oraz poszycie górne i dolne, wraz z dodatkowymi wzmocnieniami w postaci żeber (rys. 4).

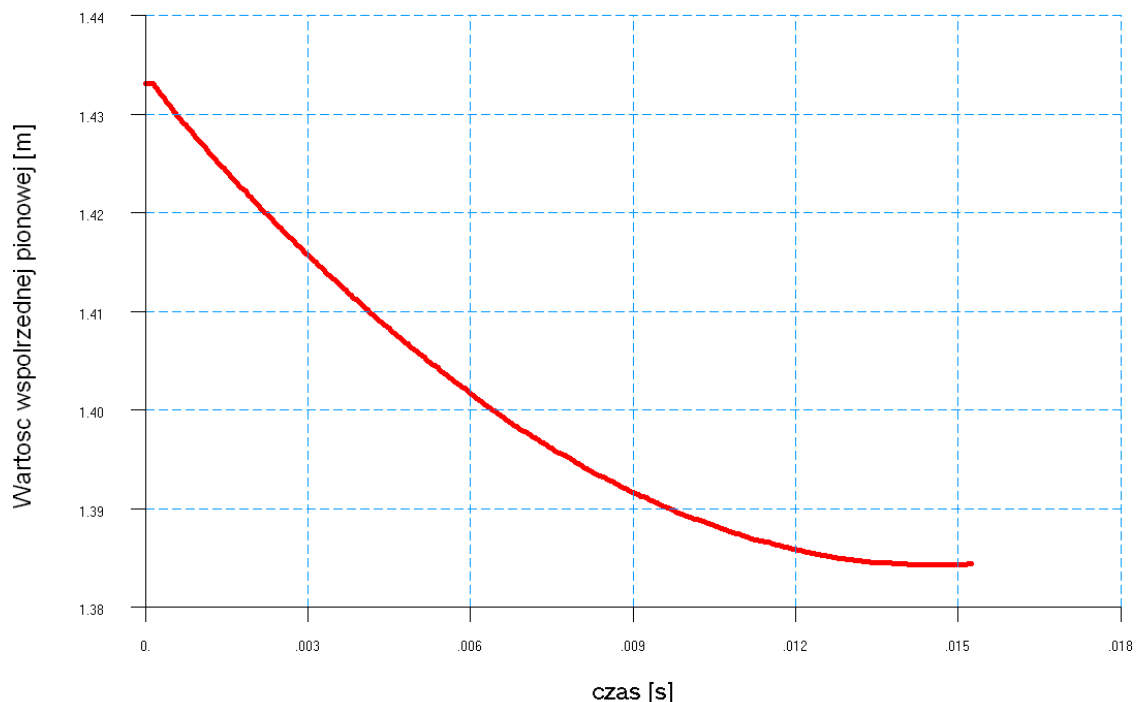


Rys. 4. Widok wzmocnień (zeber) umiejscowionych pomiędzy górnym i dolnym poszyciem konstrukcji chroniącej [opracowanie własne]

Zjawiska zachodzące podczas badań niszczących wymusiły konieczność zastosowania sprężysto-plastycznych modeli materiałów, ponieważ każdorazowo występowały odkształcenia plastyczne, a po badaniu, konstrukcja nie posiadała pierwotnych cech geometrycznych. Modele materiałów opisywano parametrami takimi jak: moduł Younga, liczba Poissona, granica plastyczności, wytrzymałość na rozciągania, a także maksymalne dopuszczalne odkształcenie, po przekroczeniu którego dochodziło do utraty ciągłości materiału. Sprężysto-plastyczny model materiału umożliwiał symulowanie takich zjawisk jak lokalna utrata stateczności, która w przypadku podpór najpierw prowadzi do wyboczenia, a następnie do całkowitej utraty ich nośności.

W Instytucie KOMAG do prowadzenia obliczeń wytrzymałościowych stosuje się specjalistyczne oprogramowanie, wykorzystujące metodę MES z tzw. jawnym całkowaniem po czasie. Oprogramowanie to umożliwia symulowanie szybkozmiennych zjawisk, wraz z towarzyszącymi im nieliniowościami materiałowymi i wynikającymi z występujących modeli kontaktów.

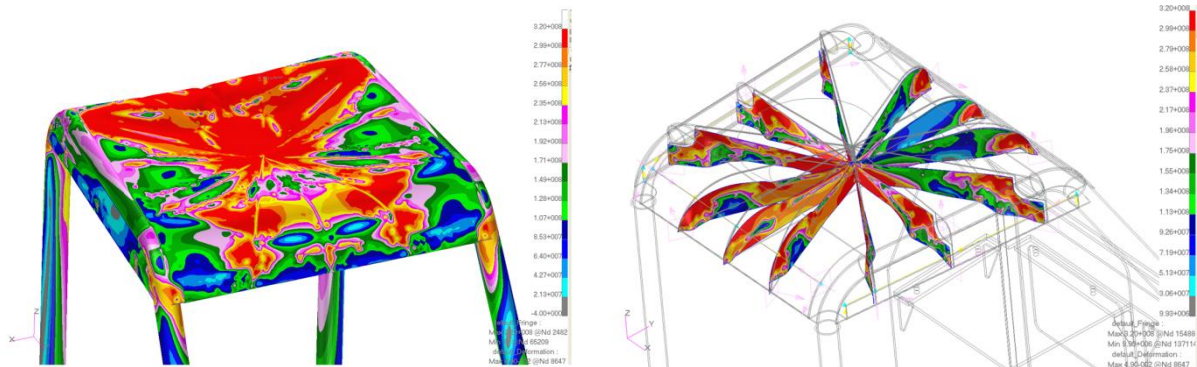
Wyniki obliczeń, na podstawie których oceniana konstrukcja jest dopuszczana do użytku lub którą należy zmodyfikować, dotyczą wartości maksymalnego ugięcia dolnego poszycia (najczęściej jest to punkt znajdujący się na głowę operatora) oraz ewentualnej utraty ciągłości materiału. Na żadnym etapie symulacji nie może dojść do naruszenia tzw. przestrzeni chronionej odzwierciedlającej operatora [3, 4, 5]. Wyniki ugięcia będącego sumą odkształceń sprężystych i plastycznych najczęściej prezentowane są w postaci wykresu (rys. 5).



Rys. 5. Wykres przemieszczenia węzła znajdującego się w poszyciu dolnym konstrukcji chroniącej, nad głową operatora [9]

Pozostałe wyniki obliczeń prezentowane są w postaci map przedstawiających naprężenia sprężyste i plastyczne, które są zmienne w czasie. Przykładowo, przy maksymalnym ugięciu

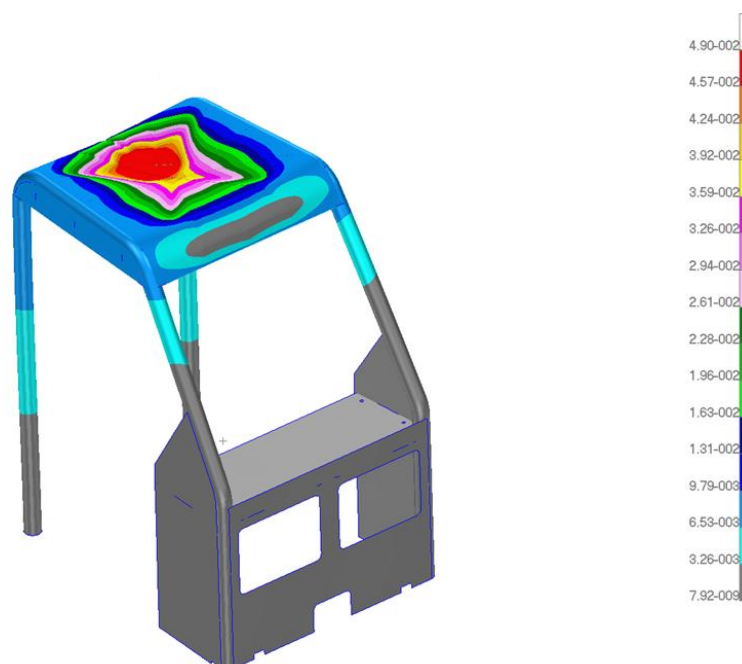
konstrukcji chroniącej, większa część obszaru górnego poszycia osiąga wartość granicy plastyczności lub jest bliska tej wartości (rys. 6).



Rys. 6. Przykładowe wyniki obliczeń szybkozmiennych konstrukcji chroniącej operatora – mapa naprężeń zredukowanych w chwili jej maksymalnego ugięcia [9]

Na podstawie prowadzonej analizy wyników obliczeń uzyskano odpowiedź, które części konstrukcji uczestniczą w sposób szczególny w przyjmowaniu energii uderzenia, jaka jest postać deformacji podczas trwania obciążenia udarowego (suma odkształceń plastycznych i sprężystych), i po odciążeniu konstrukcji (tylko odkształcenia plastyczne) oraz jakie są wartości przemieszczeń w dowolnym miejscu modelu obliczeniowego.

Obciążenie udarowe powoduje, że uzyskane wartości ugięć konstrukcji chroniącej są wynikiem jej plastycznego odkształcenia. Szczególnie istotne znaczenie mają wartości lokalnych odkształceń, które mogą wskazywać (lub nie) na utratę ciągłości materiału. Wyniki powinny być zatem porównywane do maksymalnych wydłużeń procentowych (np. wydłużenie A5 lub A10) dla danego materiału. Na rysunku 7 przedstawiono przykładową mapę przemieszczeń konstrukcji chroniącej operatora.



Rys. 7. Przykładowe wyniki obliczeń szybkozmiennych konstrukcji chroniącej operatora – mapa przemieszczeń [9]

Potwierdzeniem poprawności otrzymanych wyników obliczeń numerycznych MES są badania niszczące. Przeprowadzone badania niszczące wykazały, że po uderzeniu obciążnika z energią 11,6 kJ jedynie górne poszycie konstrukcji ochronnej zostało odkształcone plastycznie (rys. 8). Całą energię uderzenia przejęło znajdujące się wewnątrz poszycia uźebrowanie. Analiza efektów uderzenia obciążnikiem wykazała, że wyznaczone przed zniszczeniem punkty charakterystyczne kabiny nie zmieniły swojego położenia. Również elementy nośne konstrukcji ochronnej (rury) nie uległy uszkodzeniu. Największe odkształcenia poszycia górnego konstrukcji ochronnej znajdowały się w miejscu uderzenia obciążnika i wynosiły 56 mm. Analiza nagrania video wykonywanego w trakcie badań niszczących wykazała, że żaden element konstrukcji ochronnej nie naruszył przestrzeni ochronnej DLV umieszczonej pod poszyciem dolnym.



Rys. 8. Odkształcenie poszycia górnego konstrukcji ochronnej będące efektem badań niszczących [1]

W trakcie prowadzenia wirtualnego prototypowania konstrukcji ochronnych operatora można również prowadzić bardziej zaawansowane analizy numeryczne, wymagające zastosowania tzw. rozszerzonych modeli kryterialnych, obejmujące zarówno konstrukcję chroniącą jak i model operatora, który reprezentowany jest za pomocą modelu cech antropometrycznych typu ATB (ang. Articulated Total Body). Uzyskane w wyniku obliczeń wyniki obejmują nie tylko konstrukcję chroniącą, ale również identyfikują zagrożenia mechaniczne oddziałujące na operatora. Określenie zagrożeń mechanicznych pochodzących od przemieszczeń, prędkości, przyspieszeń poszczególnych segmentów ciała oraz wartości sił i momentów sił w poszczególnych stawach możliwe jest na podstawie obliczonych wartości parametrów biomechanicznych, tj. kryterium urazu głowy HIC (ang. Head Injury Criterion) [9].

4. Podsumowanie

Proces projektowania konstrukcji ochronnych operatorów samojezdnych maszyn górniczych wymaga uwzględnienia wymagań norm i aktów prawnych. Ze względu na bardzo trudne warunki eksploatacji maszyn górniczych, zapewnienie operatorom właściwego poziomu bezpieczeństwa biernego jest procesem skomplikowanym i wymagającym zastosowania najnowocześniejszych narzędzi oraz specjalistycznego oprogramowania.

Opracowanie bezpiecznej konstrukcji ochronnej wymaga zastosowania już na etapie prac projektowych wirtualnego prototypowania.

W Instytucie Techniki Górniczej KOMAG doskonalone są metody weryfikacji wytrzymałościowej konstrukcji ochronnych operatora samojezdnych maszyn górniczych. Zastosowanie nowoczesnego oprogramowania inżynierskiego pozwala, do niezbędnego minimum, ograniczyć kosztowne badania niszczące. Prowadzona współbieżnie z procesem projektowania weryfikacja MES pozwala na obniżenie kosztów związanych z badaniami oraz wdrożeniem konstrukcji ochronnych operatora maszyn górniczych eksploatowanych w podziemnych wyrobiskach górniczych. W procesie wirtualnego prototypowania, oprócz kryteriów technicznych, stosuje się kryteria antropotechniczne, w ramach których ocenia się skutki jakie może wywołać na użytkownika obciążenie udarowe środka transportu. W tym celu definiowane są tzw. rozszerzone modele kryterialne, obejmujące zarówno środek techniczny (np. konstrukcja ochronna operatora), jak i model cech antropometrycznych, dedykowany do oceny bezpieczeństwa operatora. Model ten jest wirtualnym odpowiednikiem manekinów stosowanych w testach zderzeniowych. W ten sposób możliwe jest dokonanie wielokryterialnej oceny zarówno głównych elementów nośnych konstrukcji, jak i rozwiązań poprawiających bezpieczeństwo bierne [10].

Zaprezentowane w artykule wyniki prac projektowych i obliczeń numerycznych MES zostały poddane walidacji podczas badań niszczących. Zaproponowane cechy konstrukcyjne umożliwiły spełnienie wymagań stawianym konstrukcji ochronnej ładowarki górniczej zakresie FOPS. Pozytywne wyniki badań potwierdziły, że opracowane w ITG KOMAG procedury projektowo-badawcze są poprawne i pozwalają na opracowanie konstrukcji ochronnej operatora SMG spełniającej wymagany przepisami poziom bezpieczeństwa.

Literatura

- [1] Kalita M.: Konstrukcja ochronna operatora ładowarki górniczej w świetle przepisów i badań niszczących. *Maszyny Górnicze* 2013, nr 1 s. 16-21.
- [2] Norma PN-92/G-59001 Samojezdne maszyny górnicze – Konstrukcje chroniące operatora przed obwałami skał – Wymagania i badania (norma wycofana)
- [3] Norma PN-EN ISO 3164:2013-08 Maszyny do robót ziemnych – Laboratoryjna ocena konstrukcji chroniących operatora – Wymagania dotyczące przestrzeni chronionej.
- [4] Norma PN-EN ISO 3411:2007 Maszyny do robót ziemnych – Wymiary operatorów i minimalna przestrzeń wokół operatora.
- [5] Norma PN-EN ISO 5353:2011 Maszyny do robót ziemnych, ciągniki i maszyny rolnicze i leśne – Punkt bazowy siedziska.
- [6] Norma PN-EN ISO 3449:2009 Maszyny do robót ziemnych – Konstrukcje chroniące sprzed spadającymi przedmiotami – Wymagania i badania laboratoryjne.
- [7] Norma PN-EN ISO 3471:2009 Maszyny do robót ziemnych – Konstrukcje chroniące przy przewróceniu się maszyny – Badania laboratoryjne i wymagania techniczne.
- [8] Rozporządzenie Ministra Energii z dnia 23 listopada 2016 r. w sprawie szczegółowych wymagań dotyczących prowadzenia ruchu podziemnych zakładów górniczych (Dz. U. z 2016 r. poz. 1131 i 1991 oraz z 2017 r. poz. 60, 202 i 1089).

- [9] Tokarczyk J.: Method for virtual prototyping of cabins of mining machines operators. Archives of Mining Sciences 2015, vol. 60, no 1, s. 329-340.
- [10] Tokarczyk J.: Metodyka identyfikacji wybranych zagrożeń mechanicznych w pomocniczym transporcie podziemnych zakładów górniczych. Prace Naukowe – Monografie KOMAG, Monografia nr 52, Instytut Techniki Górniczej KOMAG, Gliwice 2017.
- [11] Tokarczyk J.: Obliczenia dynamiczne MES konstrukcji chroniącej operatora (FOPS). CMG KOMAG Gliwice 2006 (materiały niepublikowane).

dr inż. Marek Kalita
mkalita@komag.eu

dr inż. Jarosław Tokarczyk
jtokarczyk@komag.eu

Instytut Techniki Górniczej KOMAG
ul. Pszczyńska 37, 44-101 Gliwice

Czy wiesz, że

... Departament Energetyki USA (DOE) wydał powiadomienie o zamiarze sfinansowania co najmniej dwóch kompletnych opracowań związanych z zastosowaniem technologii czystego węgla. Nowe projekty dotyczyć będą zbiorczych instalacji do wychwytywania dwutlenku węgla głównie w elektrowniach węglowych, ale także wykorzystujących gaz ziemny. Finansowanie obejmie zarówno prace badawcze, jak i projektowe nowatorskich instalacji. Wyniki szeroko zakrojonych badań będzie można zastosować w już istniejących elektrowniach węglowych. Umożliwią one utylizację lub składowanie wychwyconego dwutlenku węgla. Przewidywany termin wydania decyzji o finansowaniu wymienionych opracowań to drugi kwartał 2019 r.

World Coal 2019 nr 1 s.6