

Wzbogacalniki strumieniowo-zwojowe do wydzielenia substancji węglowych z miałow

mgr inż. Paweł Friebe
Instytut Techniki Górniczej KOMAG

Stream-and-spiral separators for recovery of coal from coal fines

Streszczenie:

W artykule przedstawiono charakterystykę procesu wzbogacania na wzbogacalnikach strumieniowo-zwojowych, omówiono zasadę działania wzbogacalnika, w szczególności siły działające na ziarno płynące w korycie zwojowym. Dokonano przeglądu aktualnie stosowanych wzbogacalników strumieniowo-zwojowych oraz przedstawiono koncepcję wzbogacalnika strumieniowo-zwojowego typu KOMAG. Zaprezentowano schematy technologiczne ciągów technologicznych z wykorzystaniem wzbogacalników strumieniowo-zwojowych, w polskich warunkach, dla węzłów: osadzarkowego i flotacyjnego.

Słowa kluczowe: górnictwo, przeróbka mechaniczna węgla, wzbogacanie, wzbogacalniki strumieniowo-zwojowe

Keywords: mining industry, coal mechanical processing, beneficiation, stream-and-spiral separators

Abstract:

Characteristics of beneficiation process in stream-and-spiral separators is presented. Principle of the separator operation, especially the forces acting on grains flowing in a spiral trough is discussed. Currently used stream-and-spiral separators are reviewed and a concept of KOMAG stream-and-spiral separator is presented. Diagrams of technological lines of the process with use of stream-and-spiral separators in Polish conditions for jig and flotation nodes are given.

1. Wprowadzenie

Wzbogacalniki strumieniowo-zwojowe stosowane się do separacji ziaren surowego węgla lub produktu przejściowego, wytworzonego podczas innego procesu.

Wykorzystują one różnice między gęstością wzbogaczanych ziaren kopaliny, co w efekcie pozwala rozdzielić materiał. W zależności od wymaganego składnika w koncentracie, ziarna o mniejszej lub ziarna o większej gęstości kierowane są do procesu. Rozdział ziaren o różnej gęstości przebiega w strumieniu wody roboczej, który przepływa z określoną prędkością.

Głównym czynnikiem wpływającym na rozdział ziaren nadawy jest grawitacyjna klasyfikacja hydrauliczna. Czynnikiem ten osiąga największą skuteczność w przypadku materiałów drobno i bardzo drobno uziarnionych.

2. Charakterystyka ruchu drobin materiału we wzbogacalniku strumieniowo-zwojowym

Zawiesina porusza się wzdłuż koryta ruchem złożonym. Można wyróżnić dwa składowe ruchy cieczy:

- ruch śrubowy wynikający z promienia zakrzywienia koryta i skoku linii śrubowej,
- ruch w płaszczyźnie prostopadłej do powierzchni koryta, poprowadzonej przez środek krzywizny koryta, w wyniku którego zmienia się głębokość strumienia zawiesiny na przekroju koryta.

Na ziarno wzbogacanego materiału działają następujące siły:

- ciężkości,
- odśrodkowa,
- naporu hydrodynamicznego wody roboczej,
- tarcia ziaren po powierzchni koryta,
- reakcja koryta.

Wartość siły odśrodkowej jest uzależniona od masy drobin i kwadratu prędkości, która z kolei rośnie wraz z odległością ziarna od osi koryta.

Siła naporu hydrodynamicznego jest uzależniona od rodzaju przepływu wody roboczej, od różnicy prędkości strumienia wody roboczej i prędkości ziarna, jego rozmiarów i gęstości zawiesiny. W przepływie nieustalonym, odbywającym się w części koryta położonej bliżej osi wzbogacalnika, na wartość naporu hydrodynamicznego ma wpływ również lepkość zawiesiny.

Na wartość siły tarcia ziaren po dnie koryta roboczego ma wpływ współczynnik tarcia, masa ziarna i kąt pomiędzy normalną do koryta w miejscu styku ziarna z korytem, a pionem oraz kąt pochylenia stycznej do powierzchni koryta, mierzony w płaszczyźnie przekroju normalnego koryta.

W ruchu dowolnego ziarna w korycie wzbogacalnika strumieniowo-zwojowego wyróżnia się dwa okresy.

Okres początkowy charakteryzujący się tym, że układ sił działających na ziarno nie jest w równowadze, co skutkuje nieustalonym ruchem ziarna, zarówno w płaszczyźnie przekroju normalnego koryta, jak również wzdłuż koryta. Czas trwania tego okresu zależy od fizycznych właściwości ziaren.

Okres ruchu ustalonego, charakteryzującego się tym że układ sił działających na ziarno jest w równowadze. W związku z tym ziarno, porusza się ze stałą prędkością po torze w kształcie linii śrubowej o stałej krzywiznie.

W przypadku ziaren o dużej gęstości położenie, w którym siły działające na ziarno są w równowadze występuje bliżej osi wzbogacalnika, gdzie kąt nachylenia linii śrubowej jest większy. Ziarna poruszają się z mniejszą prędkością gdyż wypadkowa siła naporu hydrodynamicznego oraz składowa styczna siły ciężkości są mniejsze od siły tarcia.

Równowaga sił działających na ziarno o mniejszej gęstości zwykle występuje w większej odległości od osi wzbogacalnika, gdzie kąt nachylenia linii śrubowej jest mniejszy. Drobinę posiadają większą prędkość gdyż na ruch ziarna większy wpływ ma siła odśrodkowa i siła naporu hydrodynamicznego niż ciężar.

3. Przegląd stosowanych wzbogacalników strumieniowo-zwojowych

3.1 Wzbogacalnik Reichert LD4

Wzbogacalnik ten jest stosowany w przypadku drobno uziarnionego węgla od 0,1 mm do 3,2 mm. Stosuje się zawiesinę o zagęszczeniu najczęściej 45% części stałych (wagowo). Optymalne zagęszczenie wyznacza się doświadczalnie. Koryta robocze mają poprzeczny przekrój typu Wyong i w związku z powyższym nie posiadają odbieralników produktów

ciężkich rozmieszczonych w dnie. Najczęściej spotykana konstrukcja wzbogacalnika Reichert LD4 składa się z czterech potrójnych koryt roboczych („triple start”), zamontowanych w konstrukcji nośnej. Podstawowe parametry techniczne urządzenia to: liczba zwojów: – 6, wysokość spirali – 2500 mm, promień spirali: – 450 mm, szerokość zwojów – 280 mm, nachylenie zwojów – 15°.

Działanie wzbogacalnika przebiega w następujący sposób. Nadawę węgla surowego lub produktu przejściowego o uziarnieniu podanym powyżej podaje się do dozownika, z którego przepływa ona do rozdzielacza. Nadawę można również podać od dołu do pionowej rury zasilającej, która doprowadza ją do dozownika i rozdzielacza. Z rozdzielacza zawiesina spływa dwunastoma, giętkimi przewodami równocześnie do wszystkich koryt roboczych, poprzez skrzynki nadawcze. W korytach roboczych następuje rozdział materiału na strugi ułożone według gęstości, od najcięższych, zlokalizowanych blisko osi koryta do najlżejszych, najbardziej oddalonych od osi koryta. Produkty wzbogacania odbierane są do skrzynek odbiorczych u wylotów koryt roboczych. Ponieważ wzbogacalnik umożliwia trójproduktowe wzbogacanie węgla, skrzynki odbiorcze podzielone są na trzy komory, do których odbiera się wydzielone produkty wzbogacania: koncentrat, produkt pośredni oraz odpady.

3.2 Wzbogacalnik Krebs typu SWMS

Rozwiązanie konstrukcyjne wzbogacalnika Krebs typu SWMS to w pierwszym stopniu wzbogacania „double start” – dwie rynny zwinięte śrubowo wokół jednej osi (wlot drugiej rynny jest przesunięty w dół) po czym przechodzi w „single start” w drugim stopniu wzbogacania. Wydajność wzbogacalnika to 3 – 5 Mg/h przy zagęszczeniu 300 – 450 g/dm³. Największą efektywność procesu separacji ziaren urządzenie to osiąga, wzbogacając materiał w klasie ziarnowej 1 – 0,125 mm lub węższej.

Wzbogacalniki te są produkowane osobno lub w modułach wyposażonych, w dodatkowe spirale drugiego stopnia poniżej spirali pierwotnych (Krebs). Rozwiązanie to umożliwia uzyskanie dodatkowego koncentratu poprzez ponowną separację produktu pośredniego.

Oferowany jest szeroki zakres wielkości jednostek modułów do wzbogacania węgla o różnych wydajnościach.

3.3 Wzbogacalniki Multotec SX4, MX7, SX7

Rozwiązania wzbogacalników strumieniowo-zwojowych firmy Multotec posiadają średnicę 1000 mm, zabudowane są w konfiguracji pojedynczej, podwójnej lub potrójnej rynny („single, double lub triple start”). Liczbę rynien dobiera się w zależności od wymaganej wydajności zespołu.

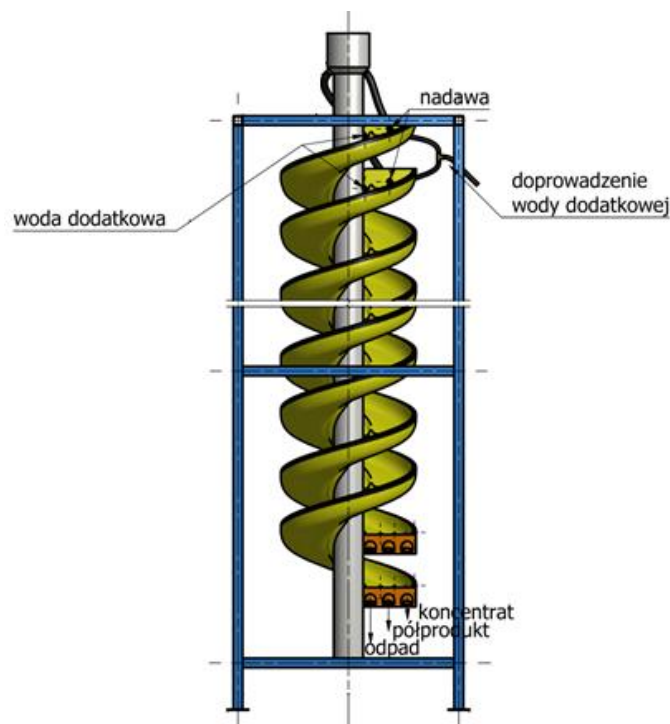
Rozwiązania jednostopniowe SX4 (4 zwoje), jak i dwustopniowe MX7 oraz SX7 (7 zwoi), opracowano do wzbogacania węgla o uziarnieniu 2 – 0,1 mm. Wzbogacalniki dwustopniowe MX7 oraz SX7 składają się z dwóch spiral połączonych w jeden zespół. Takie rozwiązanie skutkuje zmniejszeniem wysokości konstrukcji i umożliwia umieszczenie urządzenia w budynkach, gdzie inne rozwiązania wzbogacalników dwustopniowych nie byłyby możliwe do zabudowania.

Wzbogacalniki SX7 i MX7 różnią się pod względem konstrukcji jednym elementem. Jest to kanał do odprowadzania produktu ciężkiego, zabudowany w rynnie/rynnach urządzenia typu MX7, którego brak jest w urządzeniu typu SX7.

Separatory jednostopniowe SX4 służą do rozdziału miał węgłowych o niskiej trudności wzbogacania, a separatory SX7 oraz MX7 stosuje się do miał węgłowych, wymagających większego czasu przepływu przez wzbogacalnik (trudniej rozdzielających się), z możliwością wcześniejszego odbioru produktu cięższego za pomocą kanału umiejscowionego w wewnętrznej części rynny (tylko MX7).

4. Wzbogacalnik strumieniowo-zwojowy typu KOMAG

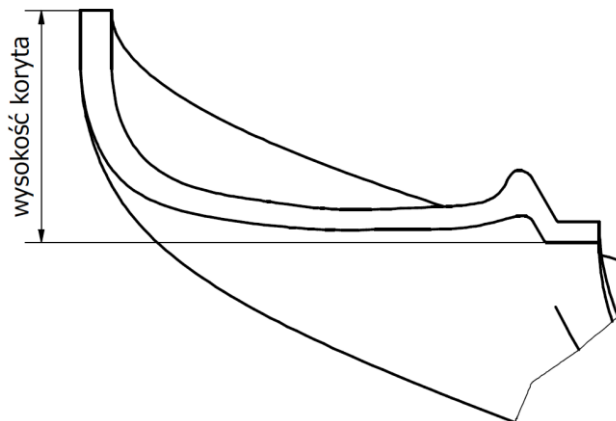
Urządzenie to zaprojektowano w ITG KOMAG, w pracy statutowej pt. „Projekt wstępny wzbogacalnika strumieniowo-zwojowego typu KOMAG na potrzeby polskich zakładów przeróbki mechanicznej”. Wzbogacalnik przeznaczony jest do wzbogacania surowego węgla lub produktu pośredniego. Podczas konstruowania wzbogacalnika zwrócono szczególną uwagę na możliwość osiągnięcia jak największego udziału substancji palnej w koncentracie, przy akceptowalnych stratach węgla w odpadach. Na rysunku 1 zaprezentowano widok ww. wzbogacalnika.



Rys. 1. Widok wzbogacalnika strumieniowo-zwojowego typu KOMAG [7]

Na rysunku 2 przedstawiono widok profilu koryta roboczego. Zastosowano kształt eliptyczny profilu, o dużym promieniu zaokrąglenia.

Zawieszona poruszająca się w korycie o ww. kształcie profilu będzie charakteryzować się większą prędkością przepływu oraz większą wysokością, bliżej zewnętrznej części rynny (na rysunku część lewa) oraz mniejszą prędkość przy wewnętrznej części rynny.



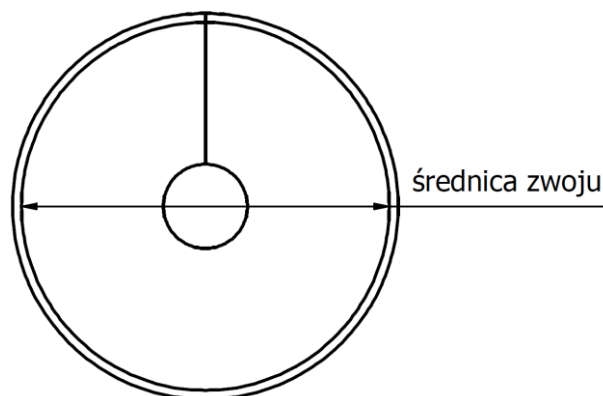
Rys. 2. Widok profilu koryta roboczego [opracowanie własne]

Doboru górnej powierzchni koryta roboczego dokonano na podstawie dotychczasowych doświadczeń, według których najlepsze wyniki wzbogacania uzyskuje się we wzbogacalnikach o płaskiej powierzchni. Na rysunku 3 zaprezentowano obraz ilustrujący gładką powierzchnię rynny roboczej w strefie przepływu materiału.



Rys. 3. Widok górnej powierzchni koryta roboczego [6]

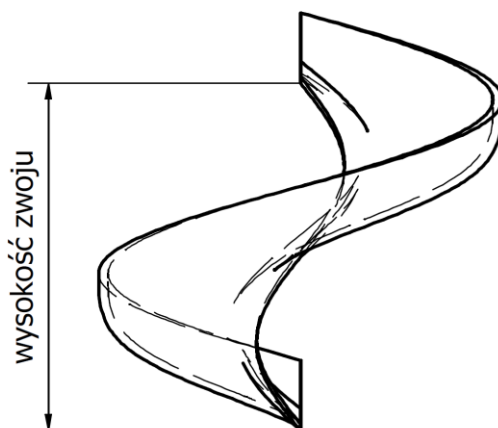
Średnice zwojów koryta roboczego wynoszą między 250 mm, a 1250 mm, w zależności od założonej charakterystyki nadawy [1]. Dla grubo uziarnionych minerałów ciężkich stosuje się większe średnice, a do minerałów lekkich i drobno uziarnionych mniejsze średnice. Wzbogacalnik strumieniowo-zwojowy typu KOMAG posiada średnicę 610 mm. Na rysunku 4 zaprezentowano widok pojedynczego zwoju z góry.



Rys. 4. Widok pojedynczego zwoju z góry [opracowanie własne]

Kąt nachylenia linii śrubowej zależy od kąta tarcia ziaren materiału na powierzchnię roboczą koryta. Według literatury „Na podstawie wielu przeprowadzonych badań ustalono, że najkorzystniejszy kąt nachylenia linii śrubowej mieści się w przedziale 16° do 20° ” [1]. W rozwiązaniu KOMAG-u przyjęto wartość tego kąta, wynoszącą 16° , uwzględniając małą chropowatość powierzchni węgla w porównaniu do chropowatości ziaren innych minerałów wzbogacanych we wzbogacalnikach strumieniowo-zwojowych.

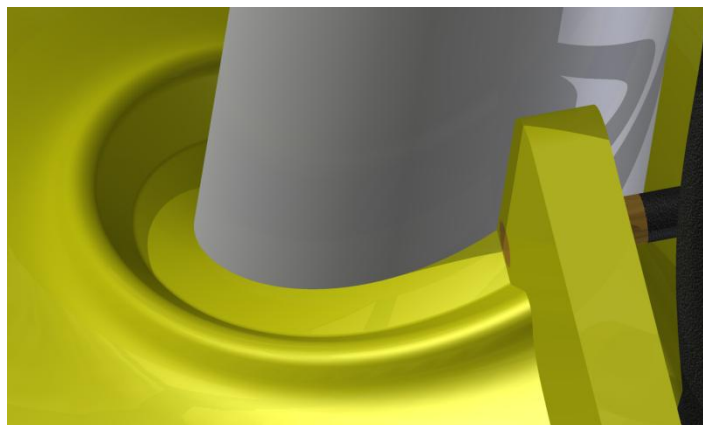
Na rysunku 5 zaprezentowano widok pojedynczego zwoju z boku. Wysokość pojedynczego zwoju obliczono na podstawie wcześniej wyznaczonego kąta nachylenia linii śrubowej, z zależności pomiędzy wysokością spirali, obwodem widoku z góry spirali oraz kątem nachylenia linii śrubowej spirali. W przypadku założonej średnicy 610 mm oraz kąta 16° wysokość spirali wynosi 550 mm [7].



Rys. 5. Widok pojedynczego zwoju z boku [opracowanie własne]

Formowanie się materiału w strudze o różnej gęstości następuje już w obrębie pierwszego i drugiego zwoju. W przypadku wzbogacania węgla zawierającego ziarna odpadowe o większej gęstości zwiększa się liczbę zwoi. We wzbogacalniku strumieniowo-zwojowym typu KOMAG zastosowano 5 zwojów. Wykorzystano tu tzw. „double start” – wzbogacalnik ten posiada zabudowane 2 ryny robocze, co skutkuje 2-krotnym wzrostem wydajności w porównaniu do rozwiązań „single start”. Uwzględniono również podawanie dodatkowej wody roboczej za pomocą kanału znajdującego się po wewnętrznej stronie koryta roboczego. Dostarczenie wody następuje od góry pierwszego zwoju.

Na rysunku 6 zaprezentowano widok kanału dodatkowej wody roboczej.



Rys. 6. Widok kanału dodatkowej wody roboczej [6]

W zależności od wymagań odbiorcy możliwe jest zastosowanie maksymalnie 3 rynien roboczych wewnątrz pojedynczego wzbogalnika („triple start”) oraz połączenie wzbogalników w 4 lub 6 zespołów. Zastosowanie wielu rynien roboczych oraz połączenie ich w zespoły, umożliwi zwiększenie wydajności systemu, przy mniejszych gabarytach przestrzennych.

5. Możliwości wykorzystania wzbogalników strumieniowo-zwojowych do wydzielenia substancji węglowych z miałów

Stosowane aktualnie technologie wzbogacania węgla kamiennego w wielu polskich zakładach przeróbczych posiadają wady, polegające na wzbogacaniu nadawy o zbyt dużej zawartości najdrobniejszych klas ziarnowych oraz czasowych przeciążeniach urządzeń.

W niniejszej publikacji przedstawiono koncepcje rozwiązań z wykorzystaniem wzbogalników strumieniowo-zwojowych, pozwalające znacząco zmniejszyć wpływ ww. wad.

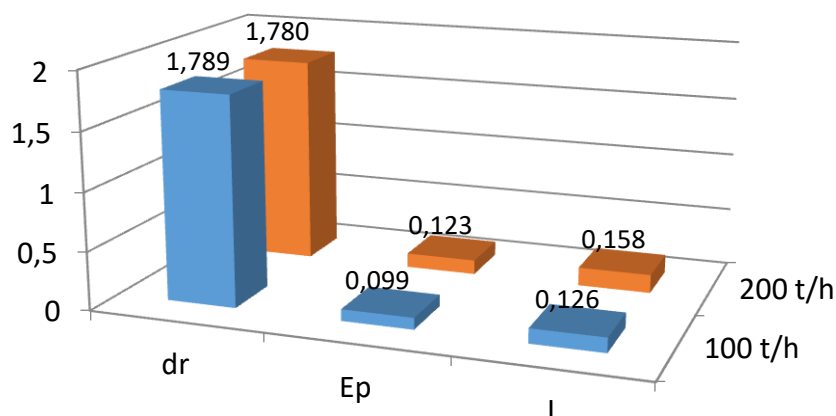
Stosowanie nadawy o zbyt dużej zawartości najmniejszych ziaren w urządzeniach powoduje zmniejszoną skuteczność procesu wzbogacania. Wynika to ze zjawiska losowego przedostawania się najdrobniejszych ziaren między produktami. Rozwiązaniem tego problemu będzie oddzielenie klasy ziarnowej zaburzającej proces i skierowanie jej do wzbogacania w urządzeniu do tego przystosowanym np. wzbogalniku strumieniowo-zwojowym.

Z kolei czasowe przekroczenie maksymalnej wydajności urządzeń skutkuje obniżeniem parametrów jakościowych produktów. Proces wzbogacania wymaga określonego, minimalnego czasu przebywania materiału w urządzeniu, tak aby mógł nastąpić rozdział według gęstości, bądź w niektórych przypadkach wg rozmiaru ziaren. Zbyt krótki czas przebywania materiału skutkuje przechodzeniem ziaren odpadowych do koncentratu i odwrotnie [5]. Węzły technologiczne narażone na czasowe przeciążenie można zatem wyposażyć w nitkę technologiczną, uruchamianą w razie potrzeby, zawierającą urządzenie klasyfikujące, oddzielające najdrobniejsze frakcje, które kierowane są do wzbogacania w innym urządzeniu, np. wzbogalniku strumieniowo-zwojowym. Odciążając urządzenie i jednocześnie zawężając wzbogacane klasy ziarnowe, uzyskuje się wyższą skuteczność procesu.

5.1. Wprowadzenie wzbogalników strumieniowo-zwojowych do węzła osadzarkowego

Nadmierne obciążenie nadawą skutkuje znacznym obniżeniem sprawności osadzarki, co z kolei wpływa na pogorszenie parametrów produktów. Zbyt duża ilość materiału skutkuje niskim rozluźowaniem, co utrudnia utworzenie się warstw według gęstości.

Wyniki wtórnego wzbogacania półproduktu w osadzarce OM 12L3E przedstawiono na rysunku 7 oraz w tabeli 1.



Rys. 7. Zależność skuteczności wzbogacania od obciążenia urządzenia [opracowanie własne]

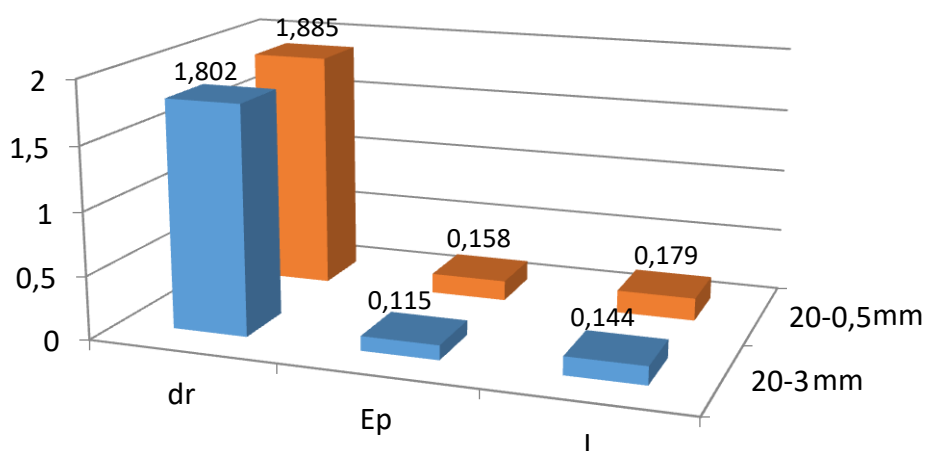
Zależność skuteczności wzbogacania od obciążenia urządzenia [3]

Tabela 1

Parametr	Obciążenie osadzarki [t/h]	
	100	200
Gęstość rozdziału ρ_r [g/cm ³]	1,789	1,780
Rozproszenie prawdopodobne E_p [g/cm ³]	0,099	0,123
Imperfekcja I [1]	0,126	0,158

Drugim czynnikiem wpływającym na obniżenie sprawności wzbogacania w osadzarkach jest wzbogacanie nadawy o znacznym udziale drobnych ziaren 3 – 0,5 mm. Istnieje wysokie prawdopodobieństwo przechodzenia tych ziaren przez otwory sita łoża roboczego na dnie osadzarki, co powoduje tworzenie produktu odpadowego o zwiększonej zawartości substancji palnej [7].

Na rysunku 8 oraz w tabeli 2 zaprezentowano zależność skuteczności wzbogacania od zakresu zastosowanego uziarnienia: 20 – 3 mm oraz 20 – 0,5 mm.



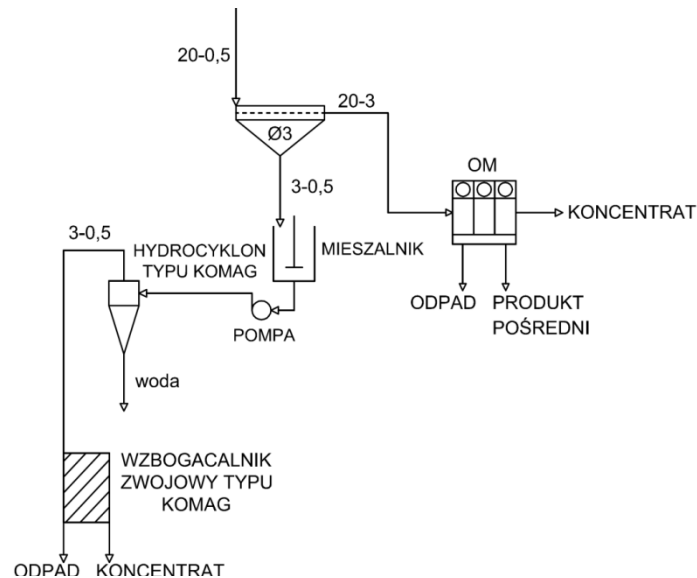
Rys. 8. Wykres zależności skuteczności wzbogacania od obecności klasy ziarnowej 3 mm – 0,5 mm [10]

Zależność skuteczności wzbogacania od zawartości klasy ziarnowej 3 – 0,5 mm [4]

Tabela 2

Parametr	Klasa ziarnowa [mm]	
	20-3	20-0,5
Gęstość rozdziału ρ_r [g/cm ³]	1,802	1,885
Rozproszenie prawdopodobne E_p [g/cm ³]	0,115	0,158
Imperfekcja I [1]	0,144	0,179

Technologię wzbogacania, której zastosowanie w zakładach przeróbki mechanicznej umożliwi rozwiązanie problemów występowania drobnych klas ziarnowych oraz przeciążenia urządzenia, zaprezentowano na uproszczonym schemacie technologicznym na rysunku 9.



Rys. 9. Uproszczony schemat technologiczny ze stałym kierowaniem klas najdrobniejszych na wzbogacalnik strumieniowo-zwojowe [7]

Nadawa o uziarnieniu 20 – 0,5 trafia na przesiewacz, gdzie klasa ziarnowa 3 – 0,5 mm jest odsiewana. Produkt górny jest kierowany do wzbogacania w osadzarce. Produkt dolny jest dostarczany do urządzenia mieszającego, z którego, z pomocą pompy, trafia do hydrocyklonu. Hydrocyklon usuwa ziarna poniżej 0,5 mm, mogące powstać podczas klasyfikacji lub transportu i przygotowuje odpowiednie zagęszczenie zawiesiny. Następnie materiał trafia do wzbogacania we wzbogacalnikach strumieniowo-zwojowych. Koncentrat może zostać zastosowany jako komponent mieszanek przeznaczonych do koksowania, a odpad trafia na zwałowisko kamienia.

5.2. Wprowadzenie wzbogacalników strumieniowo-zwojowych do węzła flotacji

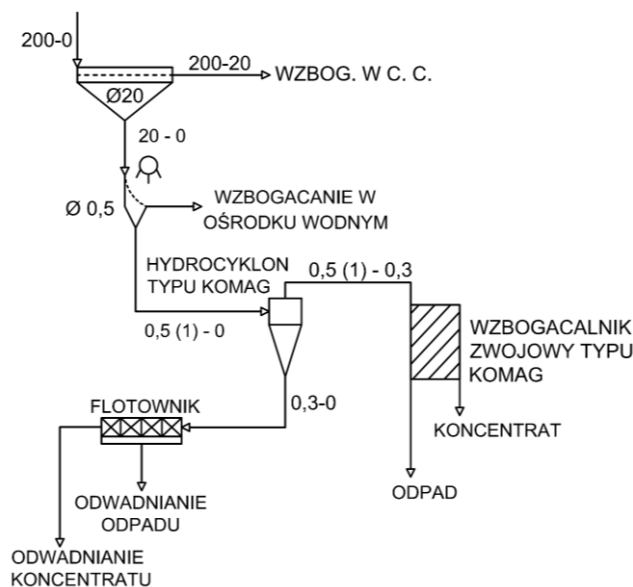
W procesie flotacji do rozdziału minerałów wykorzystuje się różnice w zwilżalności materiałów. Minerale hydrofilowe (np. skała płonna) posiadają skłonność do przyciągania cząsteczek wody. Z kolei minerale hydrofobowe (np. czysty węgiel) posiadają skłonność do odpychania cząsteczek wody.

Drobno uziarniona nadawa z wodą i odczynnikami flotacyjnymi (pulpa flotacyjna) jest wprowadzana do maszyny flotacyjnej, na której dnie zabudowane są dysze powietrzne. Minerale hydrofilowe opadają na dno, minerale hydrofobowe zaś łączą się z pęcherzykami powietrza i wypływają na powierzchnię.

Poprawę uzyskiwanych wyników pracy maszyn flotacyjnych można uzyskać poprzez zastosowanie nadawy o mniejszym zakresie uziarnienia. Aktualnie w zakładach przerobczych węgla kamiennego do flotacji kieruje się materiał o uziarnieniu 1 – 0 mm [2].

Warunkiem wyniesienia grubego ziarna na powierzchnię cieczy jest jego połączenie z kilkoma pęcherzykami powietrza. Do zajścia tego zjawiska wymagane są: maksymalna hydrofobizacja powierzchni dużymi dawkami najbardziej aktywnych odczynników zbierających, zwiększona intensywność podawania powietrza, stosowanie mniejszego zagęszczenia pulpy flotacyjnej i spokojniejsze mieszanie.

Na rysunku 10 zaprezentowano uproszczony schemat technologiczny, który uwzględnia wykorzystanie wzbogacalników strumieniowo-zwojowych do wzbogacania części nadawy w procesie flotacji. Produkt dolny z sita łukowego o uziarnieniu 0,5 (1) – 0 mm jest kierowany do klasyfikacji w hydrocyklonie. Produkt przelewowy hydrocyklonu o uziarnieniu 0,5 (1) – 0,3 mm trafia do wzbogacania na wzbogacalnikach strumieniowo-zwojowych. Produkt wylewowy hydrocyklonu o uziarnieniu 0,3 – 0 mm trafia na flotację.



Rys. 10. Węzeł wzbogacania drobnych ziaren wykorzystujący flotownik oraz wzbogacalnik strumieniowo-zwojowy [7]

Skierowanie grubszych ziaren z nadawy na flotację do wzbogacania w innym urządzeniu może przynieść następujące korzyści:

- zmniejszenie kosztów prowadzenia procesu wzbogacania poprzez zastosowanie tańszych odczynników flotacyjnych, w mniejszej ilości,
- zmniejszenie obciążenia maszyn flotacyjnych,
- większe zagęszczenie pulpy flotacyjnej przy zachowaniu tego samego czasu flotacji, skutkuje zwiększeniem wydajności procesu.

6. Podsumowanie

Wzbogacalniki strumieniowo-zwojowe służące do wzbogacania ziaren drobnych cechuje prostota konstrukcji, brak elementów przesuwnych czy obrotowych. W celu zapewnienia sprawnego procesu wzbogacania, należy utrzymywać stałe parametry zawiesiny takie jak zagęszczenie czy uziarnienie. W tym celu ww. urządzenie wyposażono w hydrocyklon typu KOMAG. Obecnie wzbogacalnik strumieniowo-zwojowy typu KOMAG oraz hydrocyklon typu KOMAG są w fazie projektowania.

W niniejszej publikacji przedstawiono aktualnie stosowane wzbogacalniki strumieniowo-zwojowe oraz nowe rozwiązanie wzbogacalnika typu KOMAG, które w zamyśle powinno uzyskiwać większą efektywność wzbogacania.

Spodziewanymi efektami zaprezentowanych rozwiązań technologii wzbogacania jest: uzyskanie większej sprawności procesu, zmniejszenie obciążenia urządzeń, zmniejszenie kosztów prowadzenia procesu flotacji.

Wprowadzenie przedstawionej technologii niewątpliwie wygeneruje koszty związane z modernizacją zakładu przeróbki węgla oraz ruchem. Należy przeprowadzić długoterminową analizę kosztów i zysków w celu stwierdzenia opłacalności przedsięwzięcia.

Literatura

- [1] Blaschke W., Blaschke St.: Technika wzbogacania grawitacyjnego: Wzbogacalniki strumieniowe, Wydawnictwo Instytutu Gospodarki Surowcami Mineralnymi i Energią PAN, Kraków 1999
- [2] Pytka I., Wierzchowski K.: Flotacja mułów węgla energetycznych sposobem poprawy efektywności produkcji węgla, Polskie Towarzystwo Przeróbki Kopalni, 2005
- [3] Kowol D. i inni: Badania technologiczne oddziaływania ziaren klasy 3 – 0 mm w nadawie na skuteczność procesu separacji we wzbogacalnikach pulsacyjnych konstrukcji CMG KOMAG, praca statutowa ITG KOMAG 2003 (materiały niepublikowane)
- [4] Kowol D. i inni: Prognozowanie wyników osadzarkowego procesu wzbogacania nadaw węglowych w oparciu o badania empiryczne, praca statutowa ITG KOMAG 2012 (materiały niepublikowane)
- [5] Kowol D. i inni: Wykonanie badania dokładności wzbogacania węgla w osadzarkach pulsacyjnych, praca statutowa ITG KOMAG 2012 (materiały niepublikowane)
- [6] Friebe P. i inni: Projekt wstępny wzbogacalnika strumieniowo-zwojowego typu KOMAG, praca statutowa ITG KOMAG 2017 (materiały niepublikowane)
- [7] Friebe P.: Wykorzystanie wzbogacalników strumieniowo-zwojowych do wydzielenia substancji węglowych z miałów węglowych pochodzących z polskich kopalń, praca statutowa ITG KOMAG 2017(materiały niepublikowane)

Czy wiesz, że

...raport opublikowany 27 marca 2018 r. przez National Energy Technology Laboratory (NETL) - agendę Departamentu Energetyki USA - wykazuje, że utrzymujący się trend do wycofywania z eksploatacji elektrowni na paliwa kopalne, stwarza zagrożenie dla amerykańskiej polityki bezpieczeństwa energetycznego. Autorzy najnowszych badań przywołali przykład niezwykle ostrych mrozów, które wystąpiły na wschodnim wybrzeżu USA w okresie od 27 grudnia 2017 do 8 stycznia 2018 roku. Doszło wówczas do gwałtownego zapotrzebowania na moc cieplną. Większość niezbędnej dodatkowej energii dostarczyły elektrownie spalające węgiel kamienny. Zawarte w studium analizy pokazały, że węgiel jest najbardziej „elastycznym” źródłem energii w przypadkach występowania nadzwyczajnych zdarzeń pogodowych.

World Coal 2018 nr 3 s.8